

**М. Қозыбаев атындағы Солтүстік Қазақстан университеті**  
**Северо-Казахстанский университет им М. Козыбаева**

**Инженерлік және сандық технологиялар факультеті/**  
**Факультет инженерии и цифровых технологий**

**«Құрылыс және дизайн» кафедрасы /Кафедра «Строительство и дизайн»**

БЕКІТЕМІН/УТВЕРЖДАЮ:  
Академиялық мәселелер жөніндегі  
Басқарма мүшесі  
Член Правления по академическим вопросам  
Р.С. Анергенова  
«04» 2024 г.



**ТАЛАПҚЕРЛЕРГЕ АРНАЛҒАН ҚАБЫЛДАУ**  
**ЕМТИХАНЫНЫҢ БАҒДАРЛАМАСЫ**  
**6В02101 «Дизайн» білім беру бағдарлама бойынша**  
**(жалпы орта білім беру базасында)**

**ПРОГРАММА ВСТУПИТЕЛЬНЫХ ЭКЗАМЕНОВ ДЛЯ АБИТУРИЕНТОВ**  
**(на базе общего среднего образования)**  
**по образовательной программе 6В02101 «Дизайн»**

Петропавл 2024 ж./ Петропавловск 2024 г.

**Программа разработана:**

1. Шапорева А.В. зав. кафедрой «Строительство и дизайн» \_\_\_\_\_
2. Шашкина И.С., ст. преподаватель кафедры «Строительство и дизайн» \_\_\_\_\_
3. Раковец Н.С., ст. преподаватель кафедры «Строительство и дизайн» \_\_\_\_\_

бағдарламасы қаралды және мәжілістерде бекітуге ұсынылды/  
программа рассмотрена и рекомендована к утверждению на заседаниях:

**Университеттің академиялық кеңесінің / Академического совета университета**

хаттама/ протокол № 12 " 04 " майд 2024 ж/г.

Университеттің АҚ төрағасы /  
Председатель АС университета \_\_\_\_\_ Апергенова Р.С.

**Инженерлік және сандық технологиялар факультеті академиялық кеңесі /  
Совета факультета инженерии и цифровых технологий по академическому качеству**

хаттама/протокол № 4 " 28 " апр 2024ж./г.

Факультеттің сапажөніндегі кеңесінің төрағасы /  
Председатель совета по качеству факультета \_\_\_\_\_ А. Айтулина

**«Құрылыс және дизайн» кафедрасы/Кафедра «Строительство и дизайн»**

хаттама/протокол № 10 «05» февраля 2024ж./г.

Кафедра меңгерушісі  
Заведующая кафедрой \_\_\_\_\_ А. Шапорева

## Цель проведения творческих экзаменов

Целью творческого экзамена является проверка наличия творческих способностей абитуриента и личностных предпосылок к овладению профессией творческой направленности.

Специальность 6В02101 «Дизайн» относится к числу творческих профессий, требующих от человека наличия определенных природных и приобретенных данных и способностей.

Программа и задания вступительных экзаменов составлены таким образом, чтобы в полной мере выявить абитуриентов, обладающих творческими способностями, определенным уровнем изобразительной грамоты, художественного вкуса, композиционного и графического уровня.

Для поступления на данную специальность абитуриенты сдают два творческих экзамена по следующим дисциплинам: «Рисунок» и «Черчение».

Экзамен по рисунку дает возможность оценить уровень художественно-графической подготовки абитуриентов, а также, что более важно, выявить способных и одаренных от природы абитуриентов.

Экзамен по черчению выявляет способность абитуриентов, на основе заданных исходных элементов, конструирования новых форм, позволяет оценить уровень их пространственного воображения, умения изобразить сконструированные композиции в трех проекциях.

## Организация и проведение вступительных творческих экзаменов

1. Творческие экзамены направлены на выявление способностей у поступающих и личностных предпосылок к овладению профессией творческой направленности.

2. Лица, поступающие на образовательные программы, требующие творческой подготовки, сдают творческие экзамены, проводимые приемными комиссиями выбранных ими высших учебных заведений.

Для выпускников организаций общего среднего (среднего общего) образования или выпускников организаций образования, реализующих образовательные программы технического и профессионального (начального профессионального или среднего профессионального), послесреднего образования, поступающих на творческие специальности, учитываются баллы по истории Казахстана, грамотности чтения (язык обучения), также для данной категории абитуриентов предусмотрены два творческих экзамена. При этом по каждому предмету ЕНТ и творческому экзамену необходимо набрать **не менее 5-ти баллов**.

Для лиц, поступающих на творческие специальности по родственным образовательным программам, по сокращенным образовательным программам, с ускоренным сроком обучения предусмотрен один творческий экзамен

3. Прием заявлений на творческие специальности проводится приемными комиссиями вузов **с 20 июня по 9 июля\***, творческие экзамены **с 10 по 14 июля\***.

*\*точные сроки определяются приказом МОН РК*

4. Для организации и проведения творческих экзаменов приказом Председателя Правления-Ректора высшего учебного заведения создается комиссия на период проведения экзаменов, которая состоит из нечетного количества человек, включая

ее председателя. Решение комиссии считается правомочным, если на заседании присутствуют не менее двух третей ее состава. Решение комиссии принимается большинством голосов от числа присутствующих на экзамене. При равенстве голосов членов комиссии голос председателя является решающим.

5. Допуск поступающего к сдаче творческого экзамена осуществляется при предъявлении документа, удостоверяющего личность.

6. Творческие экзамены для поступающих, имеющих документы об общем среднем (среднем общем) или техническом и профессиональном, послесреднем образовании, оцениваются по 45-балльной системе.

7. Итоги проведения творческого экзамена оформляются ведомостью оценок, протоколом комиссии в произвольной форме. Протокол комиссии подписывается председателем и всеми присутствующими членами комиссии.

8. Результаты творческого экзамена объявляются в день проведения экзамена.

9. На период проведения экзаменов в целях соблюдения требований, предъявляемых к творческому экзамену, разрешения спорных вопросов, защиты прав лиц, сдающих соответствующие экзамены, приказом Председателя Правления-Ректора каждого высшего учебного заведения создается апелляционная комиссия, которая состоит из нечетного количества, включая ее председателя.

10. Заявление на апелляцию подается на имя председателя апелляционной комиссии лично лицом, сдававшим творческий экзамен, принимается до 13.00 часов следующего дня после объявления результатов творческого экзамена и рассматривается апелляционной комиссией в течение одного дня.

11. Решение апелляционной комиссии считается правомочным, если на заседании присутствуют не менее двух третей ее состава. Решение по апелляции о несогласии с результатами специального или творческого экзамена принимается большинством голосов от числа присутствующих членов комиссии. При равенстве голосов членов апелляционной комиссии голос председателя является решающим. Работа апелляционной комиссии оформляется протоколом, подписываемым председателем и всеми присутствующими членами комиссии.



**Программа вступительного творческого экзамена «Рисунок» для  
специальности 6В02101 «Дизайн»**

**Задание:** Выполнить рисунок экзаменационной постановки (натюрморт из предметов быта с гипсовым растительным орнаментом).

**Состав задания:**

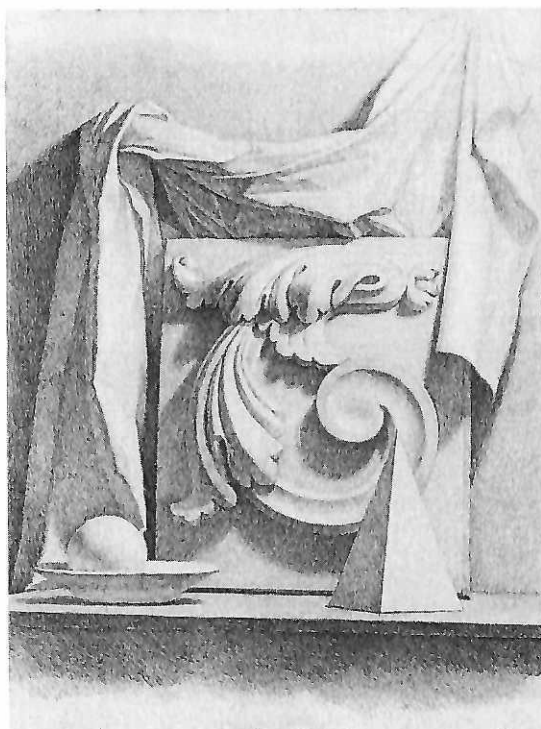
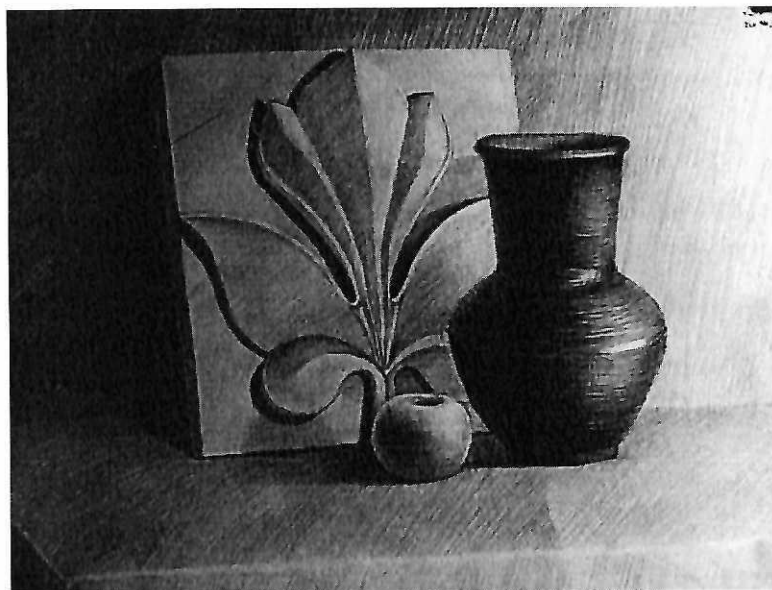
1. Закомпоновать и выполнить линейное построение натюрморта на листе бумаги формата А3.
2. Показать конструктивное построение предметов и линейную перспективу.
3. Передать объем предметов с помощью штриховки.
4. Передать освещение и пространство в натюрморте с помощью светотени.

**Материалы:** графитные карандаши разной мягкости, бумага формата А3.

**Критерии оценивания вступительного творческого экзамена «Рисунок»:**

№	Критерии оценки знаний, умений, навыков и компетенций	Балл	Оценка по традиционной системе
1	Полностью реализован признак компоновки, полное соответствие величин и пропорций изображаемых объектов, полностью выявлены основные конструктивные и пластические особенности формы, целостность изображения, согласованность тонального звучания отдельных частей и деталей	41-50	отлично
2	В достаточной степени ощутим признак компоновки, в значительной степени имеются соответствия величин и пропорций изображаемых объектов, в существенной степени выявлены основные конструктивные и пластические особенности формы, не достаточно целостное изображение тонального звучания отдельных частей и деталей	31-40	хорошо
3	Не правильное размещение рисунка на листе, есть представление о соответствии величин и пропорций изображаемых объектов и определенная степень выявления основных конструктивных и пластических особенностей их формы, не достаточно выявлено конструктивное строение изображаемой формы, дробность изображения, несогласованность тонального звучания отдельных частей и деталей	16-31	удовлетворительно
4	Отсутствует компоновка изображения в заданном формате листа (смещение рисунка в низ, вверх, в сторону, мелкий или слишком крупный его размер), имеются серьезные нарушения соответствия величин и пропорций изображаемых объектов и слабая степень выявления основных конструктивных и пластических особенностей их формы, механическое копирование натуры вместо конструктивного анализа формы, чрезмерные упрощенность и примитивность изображения	1-15	неудовлетворительно

**Примеры натюрмортавступительного творческого экзамена «Рисунок»  
для специальности 6В02101 «Дизайн»**



**Программа вступительного творческого экзамена «Черчение» для  
специальности 6В02101 «Дизайн»**

**Задание:** Выполнить чертеж детали с изображением трех видов (спереди, сверху, слева) в масштабе 1:1 согласно варианта.

**Состав задания:**

1. Выполнить основную рамку и основную надпись.
2. Закомпоновать чертеж на листе.
3. Выполнить вид спереди (главный вид).
4. Выполнить вид сверху.
5. Выполнить вид слева.
6. Обозначить размеры на чертеже.

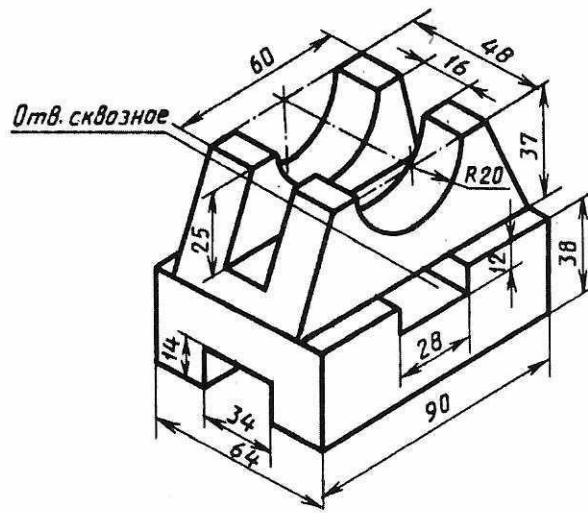
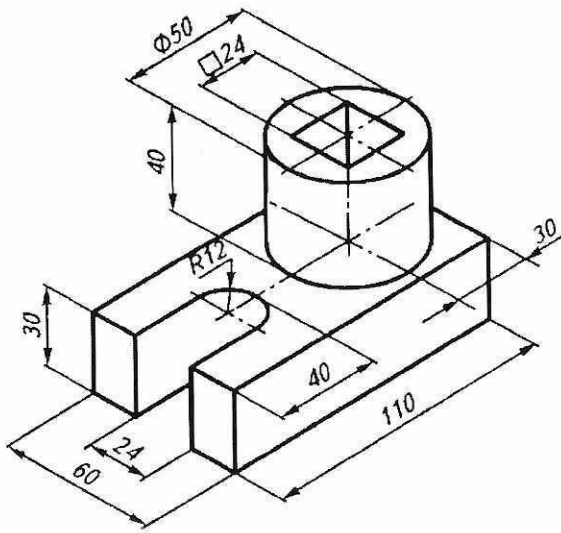
**Материалы:** графитные карандаши, линейка, чертежные угольники, циркуль, чертежная бумага формата А3.

**Критерии оценивания вступительного творческого экзамена «Черчение»:**

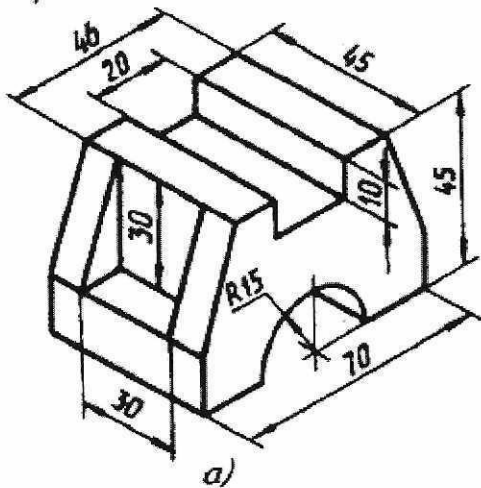
№	Критерии оценки знаний, умений, навыков и компетенций	Балл	Оценка по традиционной системе
1	Грамотная компоновка и расположение трех видов детали на формате А3, читаемость чертежа, соответствие размеров и масштаба, точность и правильность нанесения видимых и невидимых линий на чертеже, точность и правильность нанесения размеров.	41-50	отлично
2	В достаточной степени ощутим признак компоновки, в существенной степени выявлено соответствие размеров и масштаба, точность и правильность нанесения видимых и невидимых линий на чертеже, незначительные неточности в нанесении размеров.	31-40	хорошо
3	Не правильное размещение чертежа на формате, есть представление о соответствии величин и пропорций вычерчиваемых объектов, но допущены ошибки в соответствии размеров и масштаба, в правильности нанесения видимых и невидимых линий на чертеже, в точности и правильности нанесения размеров, плохая читаемость чертежа.	16-30	удовлетворительно
4	Отсутствует компоновка чертежа в заданном формате листа, имеются серьезные нарушения в вычерчивании трех видов, в соответствии размеров и масштаба, нанесения видимых и невидимых линий на чертеже, не правильно нанесены, или вовсе отсутствуют размеры, чертеж не читаем	1-15	неудовлетворительно



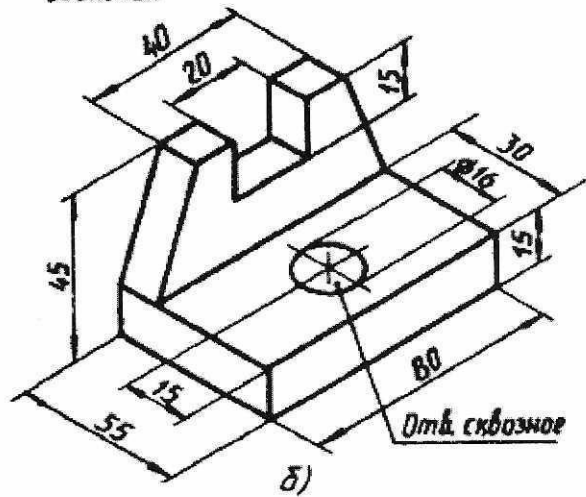
Примеры деталей вступительного творческого экзамена «Черчение» для специальности 6В02101 «Дизайн»



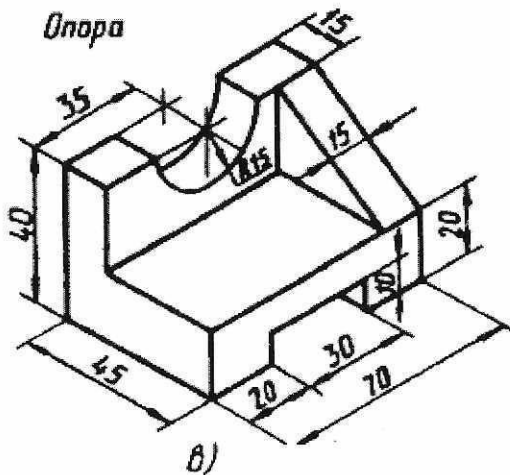
Крышка



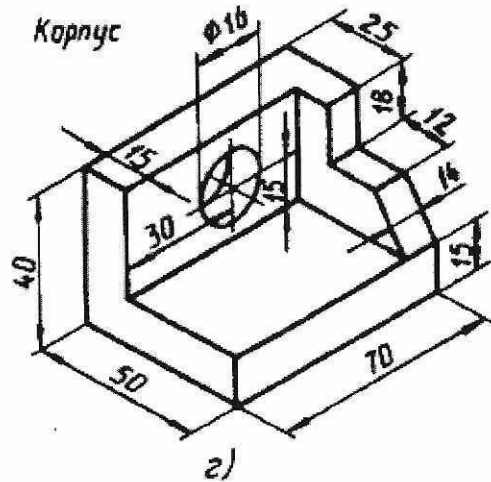
Угольник



Опора

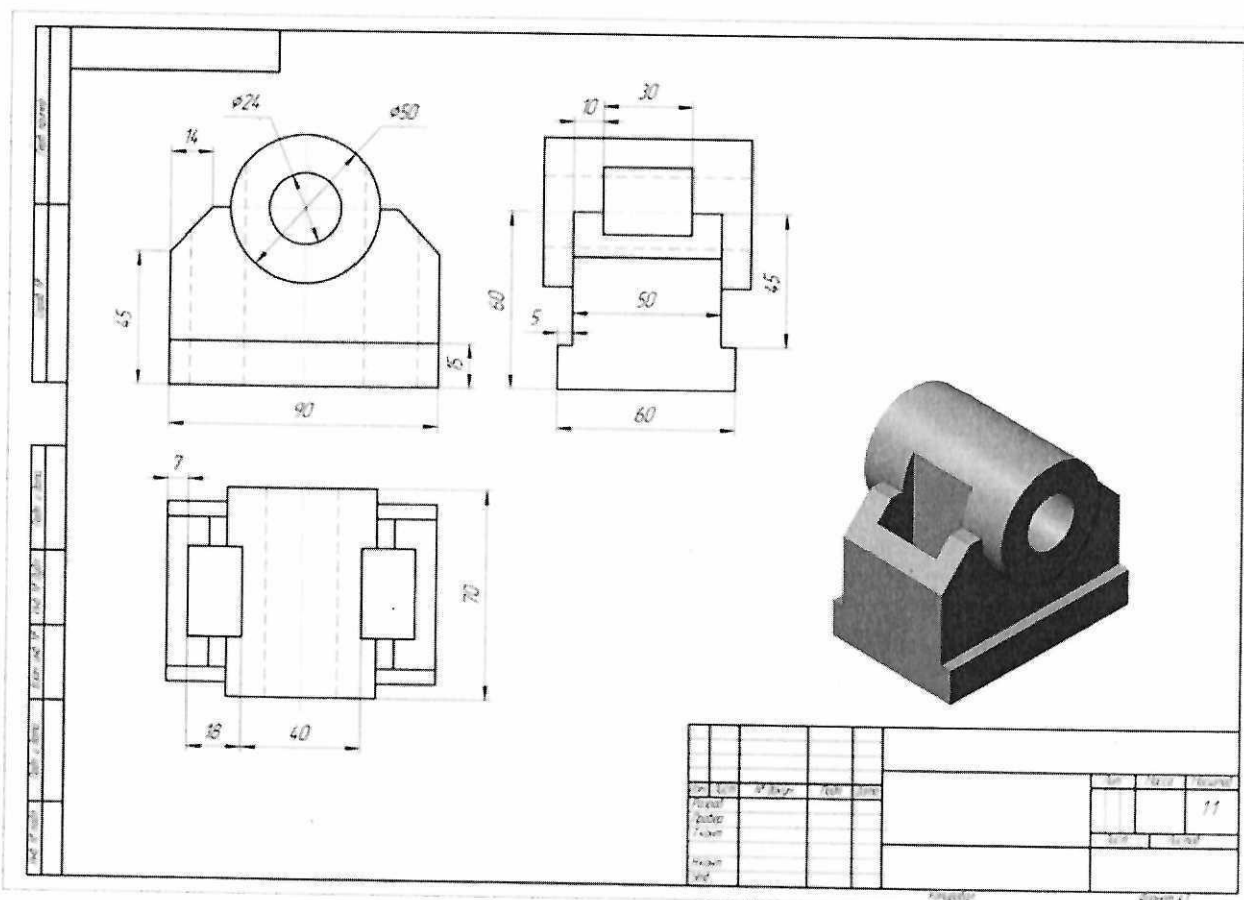
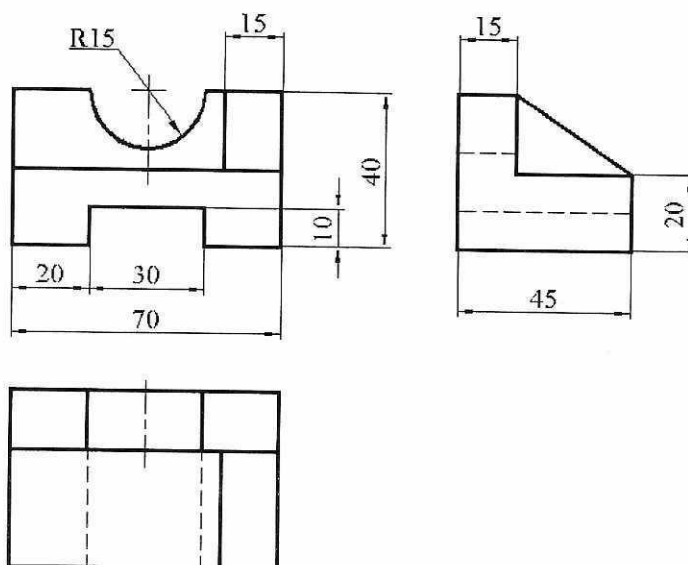


Корпус





Примеры выполненной работы вступительного творческого экзамена  
«Черчение» для специальности БВ02101 «Дизайн»



№	Имя	Фамилия	Дата	Страна
1				
2				
3				
4				
5				
6				
7				
8				
9				
10				
11				
12				
13				
14				
15				
16				
17				
18				
19				
20				
21				
22				
23				
24				
25				
26				
27				
28				
29				
30				
31				
32				
33				
34				
35				
36				
37				
38				
39				
40				
41				
42				
43				
44				
45				
46				
47				
48				
49				
50				
51				
52				
53				
54				
55				
56				
57				
58				
59				
60				
61				
62				
63				
64				
65				
66				
67				
68				
69				
70				
71				
72				
73				
74				
75				
76				
77				
78				
79				
80				
81				
82				
83				
84				
85				
86				
87				
88				
89				
90				
91				
92				
93				
94				
95				
96				
97				
98				
99				
100				